

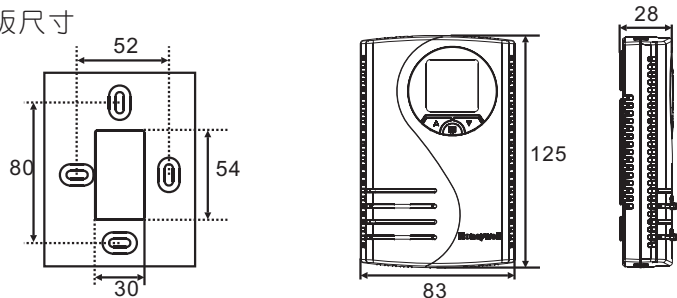
DT200_S01 網路型空調溫度控制器副控面板

A. 特性

- ▶ 通訊方式採用RS485與MC200通訊
- ▶ 具有冷氣，暖氣，送風等控溫模式選擇功能，
(當MC200 具有四管式功能時,則尚具有 AUTO的控溫模式)
- ▶ 可自動或手動控制MC200的風速功能
- ▶ 可調整定時開關機
- ▶ 可設定睡眠功能
- ▶ 具有溫度補償設定功能
- ▶ 具有鎖定功能，鎖定後只有ON/OFF鍵可操作
- ▶ 具有°C和°F轉換顯示功能
- ▶ 可設定由DI接點控制節能功能啟停

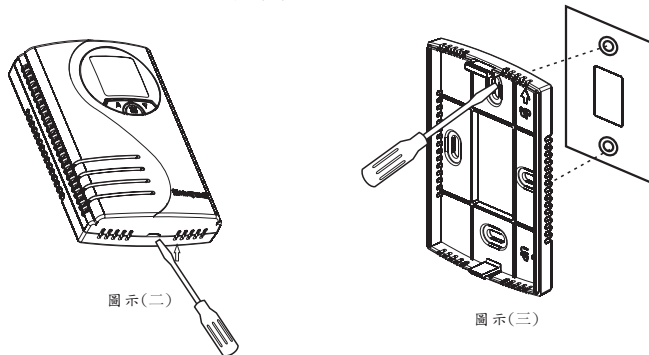
B. 安裝

▶ 面板尺寸



圖示(一)

▶ 安裝方法



圖示(二)

圖示(三)

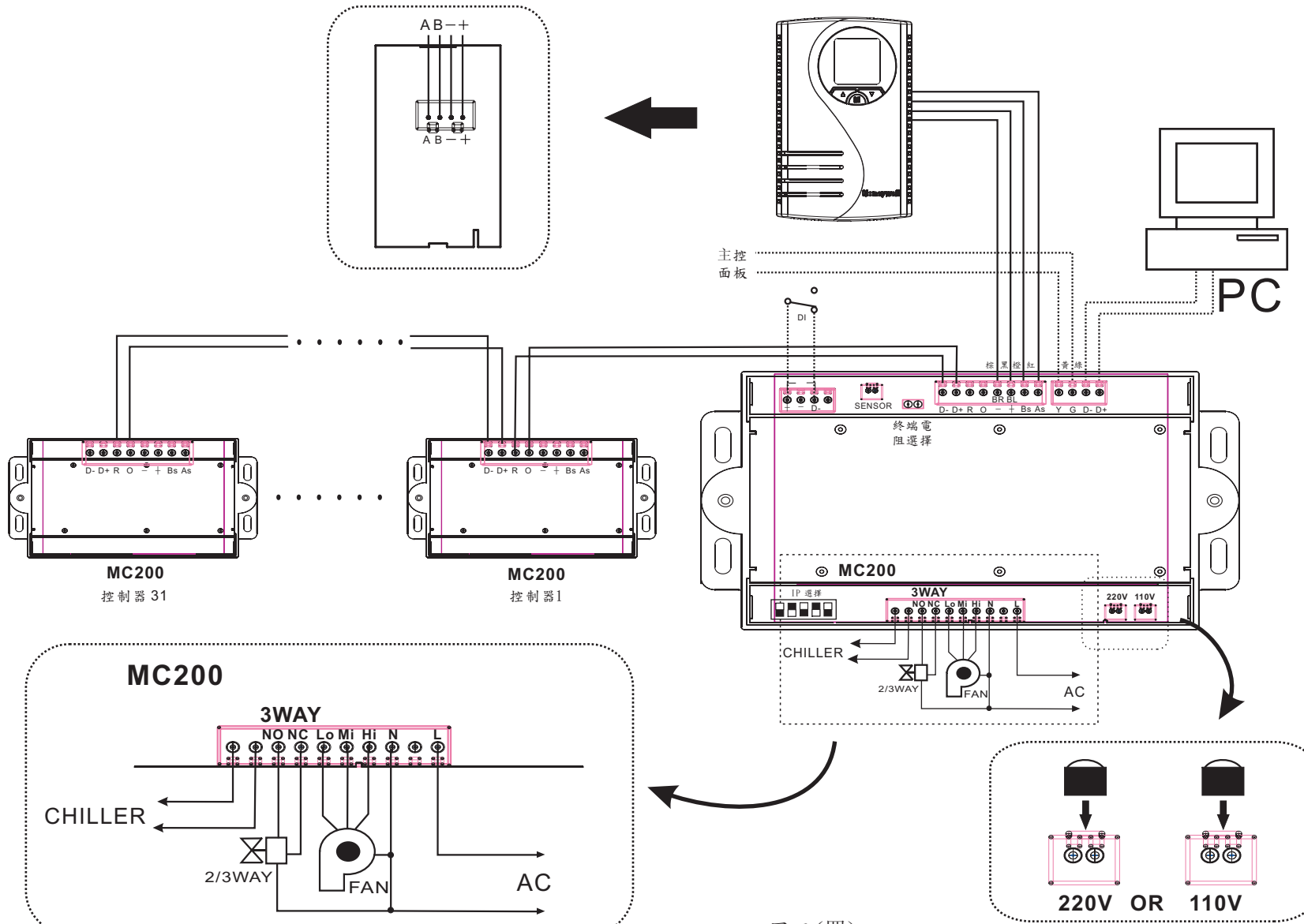
▶ 裝置注意事項：

1. 請確定輸入正確電壓值
2. 請確定排線接線正確(圖示四)
3. 打開本機外殼的方法:本機下側有個方槽孔,請用小型一字起子插入撬開即可
4. 固定板內有標示直立式與橫式的固定方向,務必正確裝置(固定板有方向性,特別注意)
5. 固定板固定螺絲(圖示三),請勿旋轉過緊,以防止固定板嚴重變形
6. 裝置的牆壁,請維持平整,以免固定板變形
7. 顯示HI時表示感知器短路
8. 顯示LO時表示感知器斷路

C. 簡易操作說明

1. 開關機操作：
按下"M"按鍵，對相對控制盒(MC200)做開啟和關閉動作。
2. 模式操作：
開機狀態下按"M"鍵三秒進入模式設定選項，按"▼"鍵作為模式選擇鍵，採用迴圈方式選擇，"M"鍵確認。
冷氣(COOL) --- 送風(FAN ONLY) --- 暖氣(HEAT) --- 自動(四管式)
3. 溫度設定：
開機狀態下按下"▲"鍵或"▼"鍵進行溫度設定。
溫度設定範圍：10~30°C，STEP 0.5°C
4. 風速操作：
在開機狀態下，按"M"鍵三秒進入模式風速設定選項，按下"▲"鍵作為風速切換，"M"鍵確認。迴圈方式有：自動、高、中、低風速
5. 定時關機：
在開機狀態下，按下"▲"鍵和"▼"鍵三秒進入設定選項，再按"M"按鍵選擇第13項預約開關機設定選項，"▲"鍵或"▼"鍵可做時間調整。當時間值調整為" _ ."或關機，取消該功能。
6. 預約開機：
在關機狀態下，按下"▲"鍵和"▼"鍵三秒進入設定選項，"▲"鍵或"▼"鍵可做時間調整。當時間值調整為" _ ."或開機，取消該功能。
7. 睡眠功能：
在非送風模式下，按下"▲"鍵和"▼"鍵三秒進入設定選項，再按"M"按鍵選擇第12項睡眠模式設定選項，"▲"鍵或"▼"鍵可啟動或取消睡眠功能。啟動睡眠功能1小時後，每半小時調整溫度0.5°C，溫度調整2°C後，保持不變。在睡眠狀態下，模式改變或關機，都會取消睡眠功能。
8. 鎖定和解鎖功能：
按下"▲"鍵不放，3秒後，顯示器顯示"🔒"圖示，代表確認鎖定。在鎖定狀態時，按下"▲"鍵不放，3秒後，顯示器關閉"🔒"圖示，代表確認解鎖定。

D. 配線說明



圖示(四)

IP	IP 選擇
1	□□□□
2	□□□□
3	□□□□
4	□□□□
5	□□□□
6	□□□□
7	□□□□
8	□□□□
9	□□□□
10	□□□□
11	□□□□
12	□□□□
13	□□□□
14	□□□□
15	□□□□
16	□□□□
17	□□□□
18	□□□□
19	□□□□
20	□□□□
21	□□□□
22	□□□□
23	□□□□
24	□□□□
25	□□□□
26	□□□□
27	□□□□
28	□□□□
29	□□□□
30	□□□□
31	□□□□